



- **Kleinstes DALI-Modul für 100-240Volt AC, 1 Taste und bis zu 25 DALI Teilnehmern.**
- **Niedrigster Stromverbrauch, max. 2 Watt.**
- **Einfach per Casambi in Betrieb nehmen.**

Das DALI-Modul LIGA.AIR.DALI.1T.PICO.240 wird mit der Casambi App gesteuert.

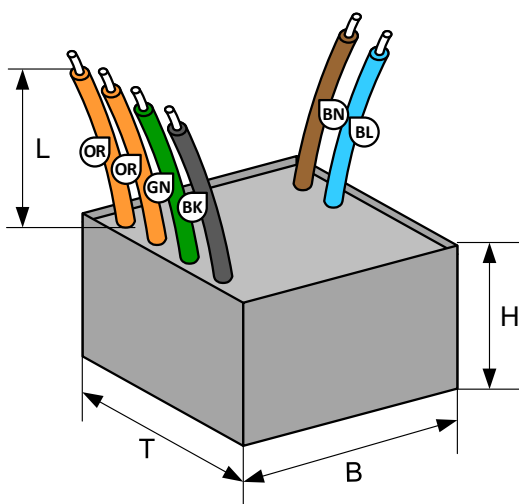
Das Modul wird direkt an 100-240 Volt AC angeschlossen und hat einen DALI-BUS Ausgang, der mit bis max. 50mA belastet werden kann.

Weiter besitzt das Modul einen Eingang für eine galvanisch vom Netz getrennte Taste.

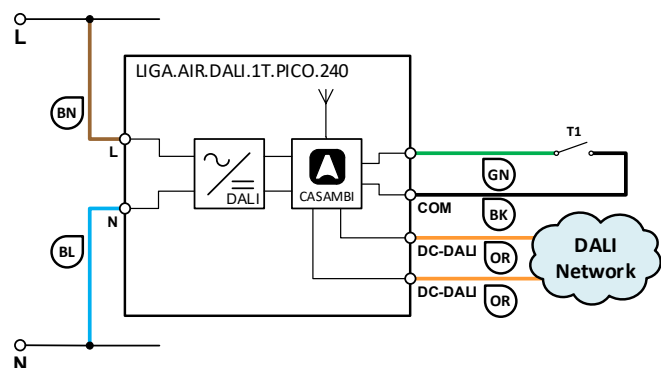
Das ganze Modul ist in einem schwarzen ABS Gehäuse vergossen, und hat die Abmessungen von 27 x 61 x 21 mm.

Das äusserst kompakte Gehäusedesign erlaubt z.B. den einfachen Einbau in einen Kabel-Kanal.

Masszeichnung:



Schema:



Installation durch die Elektrofachkraft nach den örtlichen Vorschriften!

Technische Daten:

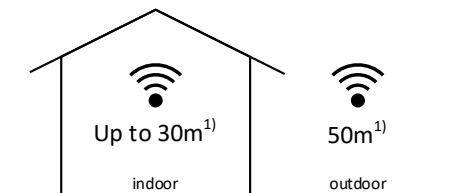
Abmessungen (T x B x H)	27 x 61 x 21mm
Gewicht	65g
Farben	Gehäuse schwarz
Montage	Unterputzdose, Kabelkanal, etc.
Umgebungsbedingungen	Betrieb: Temperatur -20 ... 50°C, Feuchte < 85%rH Lager: Temperatur -25 ... 65°C, Feuchte < 95%rH
Schutzart / Schutzklasse	IP64 nach EN-60529 / Schutzklasse II
Anschlüsse Spannungsversorgung	Litze 2 x 0.5mm ² (AWG20), L = 150mm: Braun: L, Polleiter Blau: N, Neutralleiter
Anschlüsse DALI Ausgang	Litze 2 x 0.34mm ² (AWG22), L = 150mm: 2 x Orange, DALI BUS Spannung 17 Volt I out max. 50mA (ca. 25 Teilnehmer)
Anschlüsse Taste	Litze 2 x 0.34mm ² (AWG22), L = 150mm: Grün (T1), Schwarz (COM)
Standards	Niederspannungsrichtlinie 2014/35/EU nach EN 60669-2-1 EMV-Richtlinie 2014/30/EU
Spannungsversorgung	100-240VAC, 50-60Hz
Leistungsaufnahme	Max. 2 Watt
CASAMBI Modul Standards	Bluetooth 4.0 Wireless Control
Dimmen und schalten	Mittels Casambi App einstellbar (App Store, Google Play)
Anwendungen	Dimmen und schalten von DALI Komponenten, 1Kanal / Broadcast
Lieferumfang	1 DALI Modul

Kompatible Geräte:



iPhone 4S oder später
iPad 3 oder später
iPod Touch 5. Generation oder später
Android 4.4 KitKat oder spätere Geräte
 hergestellt nach 2013 mit vollem Bluetooth 4.0 Support

Reichweite:



Casambi verwendet die MESH Netzwerk-Technologie. Jedes Casambi Gerät verhält sich wie ein Repeater und frischt das empfangene Bluetooth Signal für die folgenden Geräte auf.

Grössere Reichweiten können also mit weiteren Casambi Geräten erzielt werden.

1) Die Reichweite hängt auch stark von der Umgebung und Hindernissen wie Wänden und Baumaterialien ab.

